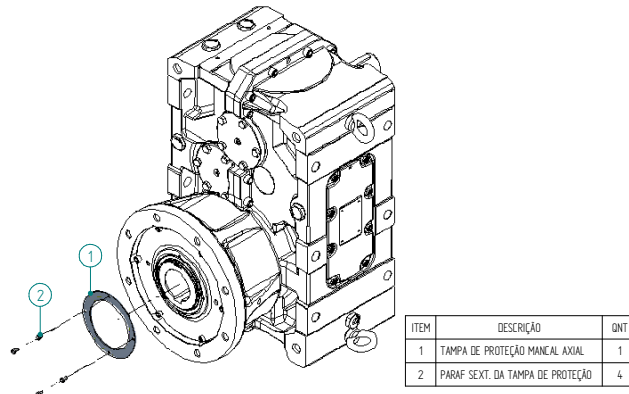
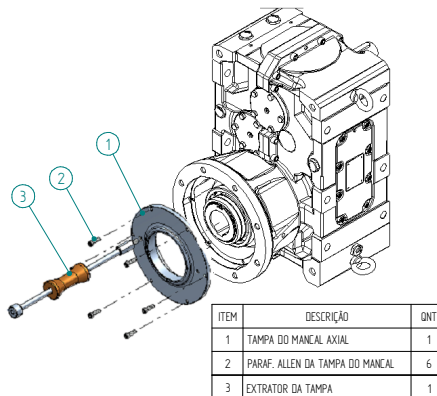


## MANUAL DE DESMONTAGEM GH COM MANCAL AXIAL

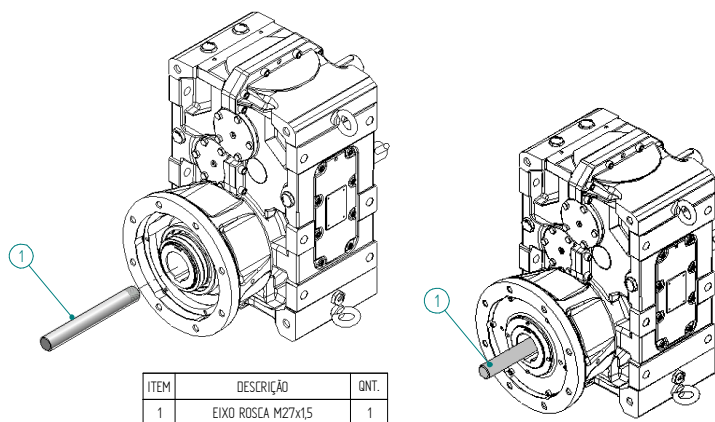
1º Retirar parafusos 'item 2' e extrair tampa de proteção do mancal axial.



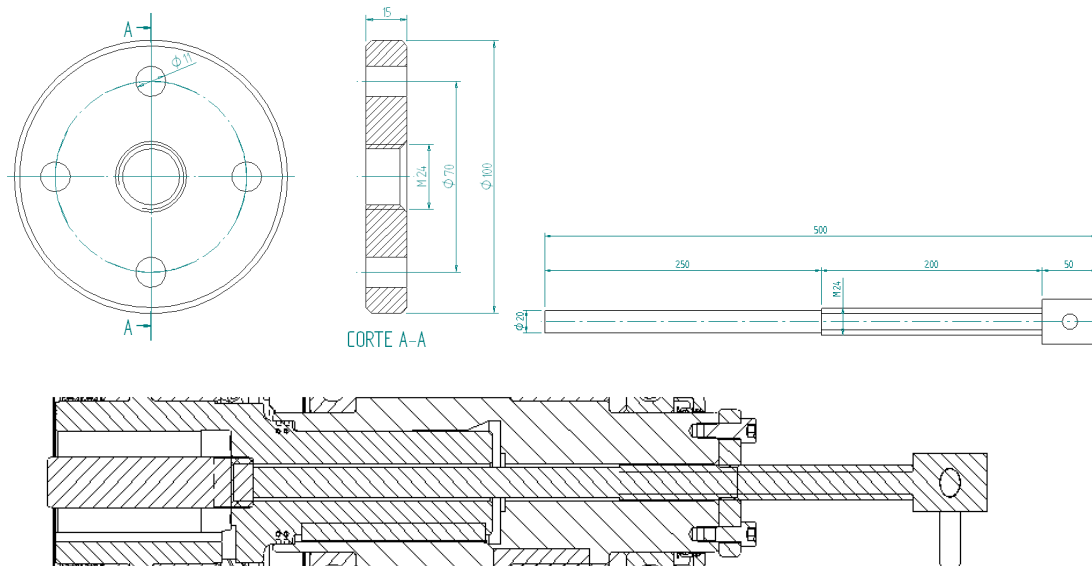
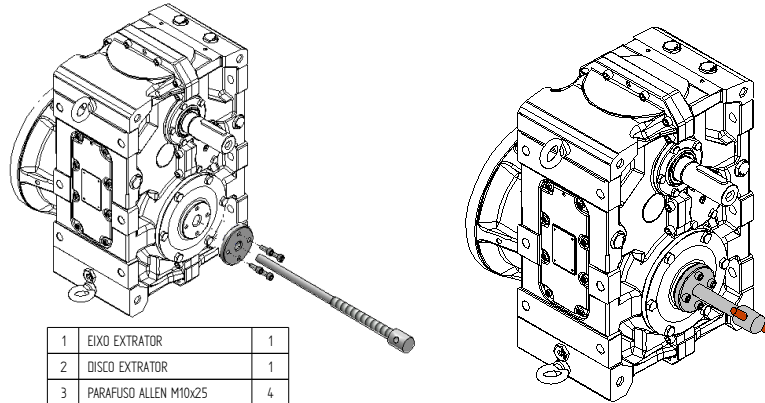
2º Retirar parafusos 'item 2'. E com o auxílio de um extrator retirar a tampa do mancal axial.



3º Inserir eixo com rosca M27x1,5 no eixo de saída do mancal axial, ele servirá como batente auxiliando na extração do eixo do mancal.



4º Na outra extremidade da caixa será necessário acoplar um sistema que auxilia a extração do eixo. Fixar o disco do extrator junto ao eixo e logo após inserir o eixo extrator que será utilizado como alavanca, girando o mesmo no sentido horário fará com que o eixo do mancal axial seja extraído.



5º Extrair eixo de saída e rolamento do mancal axial, permanecendo somente a capa externa do rolamento no mancal que deverá ser retirada logo após o eixo.

