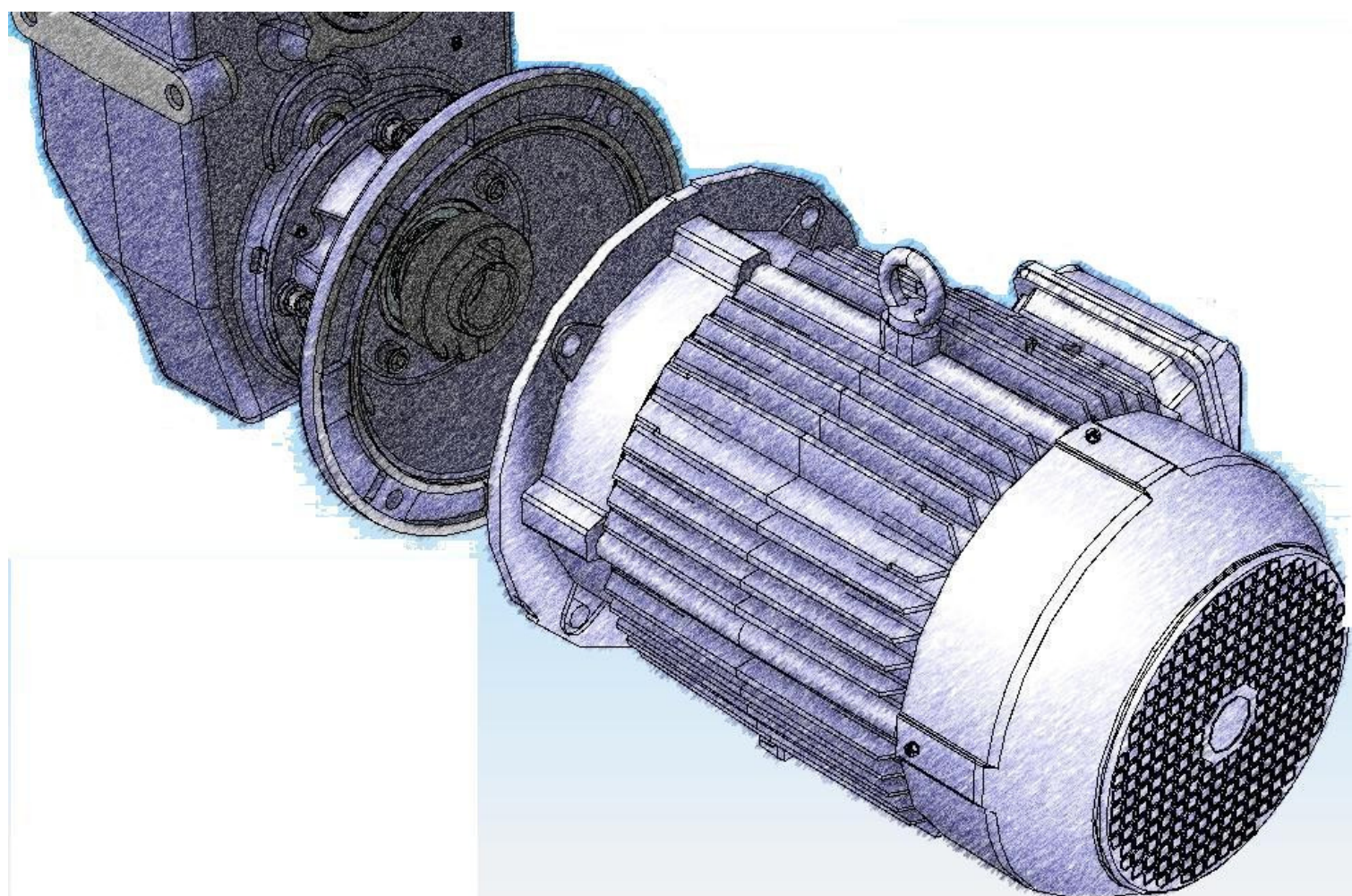
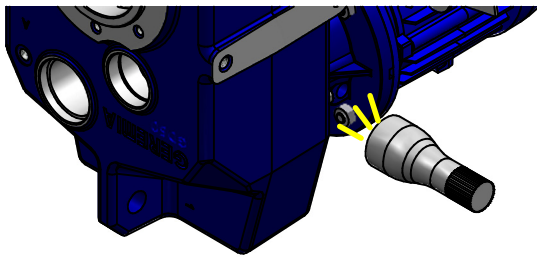
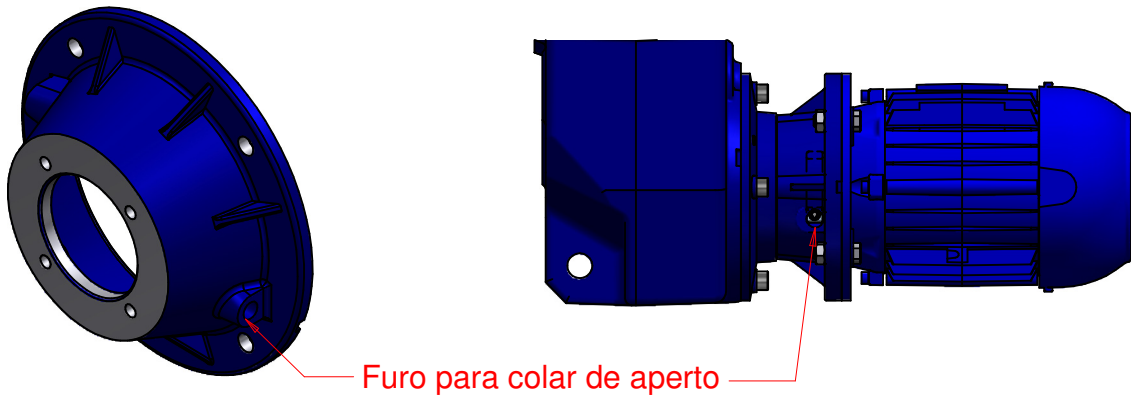


Manual de desmontagem do motor acoplado ao redutor



1º - Verificar se há furo na flange de entrada para acesso ao colar de aperto do eixo de entrada, caso tenha furo com o auxílio de uma lanterna verificar se há o colar. Quando não houver furo a flange não possuirá colar de aperto, podendo ser eliminado o 2º passo da instrução.

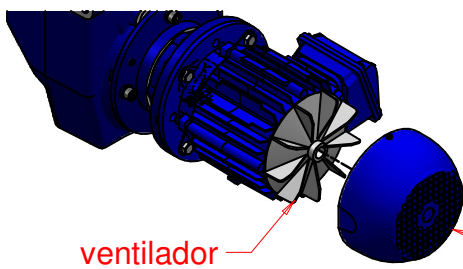


Focar lanterna no furo da flange

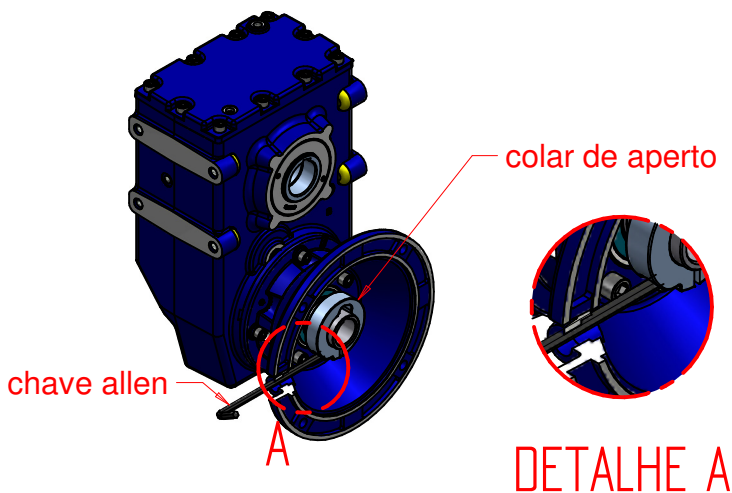


conjunto colar de aperto

2º - Alinhar o parafuso do colar com o furo da flange para que possa ser inserida a chave allen para a desmontagem do colar.

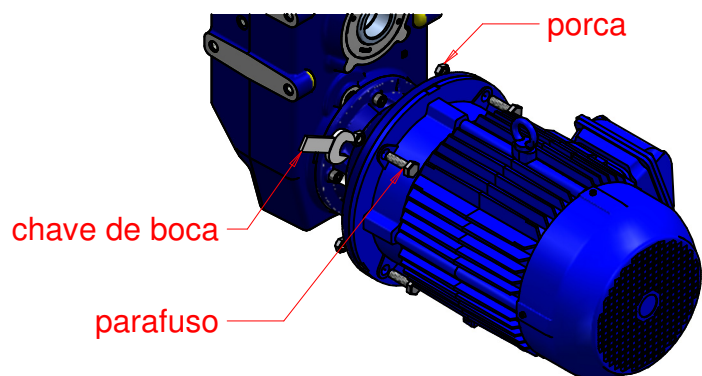


Desacoplar tampa defletora e manualmente girar o ventilador até que o parafuso do colar alinhe-se com o furo.



Afrouxar parafuso do colar de aperto

3º - Retirar parafusos que fixam o motor ao redutor com auxílio de uma chave de boca referente ao parafuso montado.



4º - Desacoplar motor do redutor

